

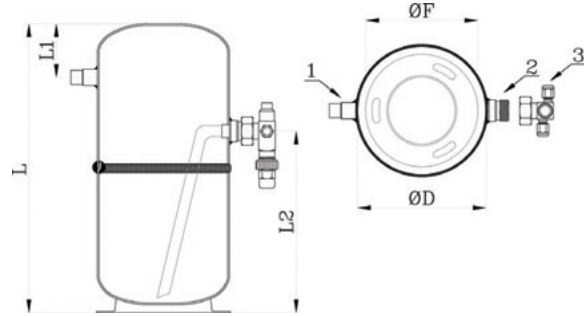
# VERTICAL LIQUID RECEIVERS

## DIKEY LİKİT TANKLARI



- 1 - Inlet Connection  
2 - Outlet Connection  
3 - Rotalock Valve

- 1 - Giriş Bağlantısı  
2 - Çıkış Bağlantısı  
3 - Rotalock Vana



Model	Volume Hacim Lt.	Dimensions Ölçüler					Connections Bağlantılar			CE PED 97/23/EC 33 Bar
		D (mm)	L (mm)	L1 (mm)	L2 (mm)	F (mm)	Çıkış / Outside			
							Inside / Giriş	Rotolock Con. Rotalock Bağ.	Rotolock Valve Rotalock Vana	
VLR-01	1	Ø 89	205	45	140	VFC-85	1/4" ODS	1" Rot.	1/4" ODS	SEP
VLR-02	2	Ø120	210	50	140	VFC-136	1/4" ODS	1" Rot.	1/4" ODS	CAT I / A1
VLR-03	3	Ø140	230	55	150	VFC-136	3/8" ODS	1" Rot.	3/8" ODS	CAT I / A1
VLR-04	4	Ø140	300	60	185	VFC-136	3/8" ODS	1" Rot.	3/8" ODS	CAT I / A1
VLR-05	5	Ø160	300	60	185	VFC-162	3/8" ODS	1" Rot.	3/8" ODS	CAT I / A1
VLR-06	6	Ø160	350	65	220	VFC-162	1/2" ODS	1" Rot.	1/2" ODS	CAT I / A1
VLR-08	8	Ø180	380	80	240	VFC-187	1/2" ODS	1" Rot.	1/2" ODS	CAT II / A1
VLR-09	9	Ø180	410	80	255	VFC-187	1/2" ODS	1" Rot.	1/2" ODS	CAT II / A1
VLR-10	10	Ø180	460	80	270	VFC-187	5/8" ODS	1" Rot.	5/8" ODS	CAT II / A1
VLR-12	12	Ø220	360	80	220	VFC-205	5/8" ODS	1" Rot.	5/8" ODS	CAT II / A1
VLR-14	14	Ø220	410	80	250	VFC-205	5/8" ODS	1" Rot.	5/8" ODS	CAT II / A1
VLR-16	16	Ø220	480	80	290	VFC-205	5/8" ODS	1" Rot.	5/8" ODS	CAT II / A1
VLR-18	18	Ø220	540	80	210	VFC-205	5/8" ODS	1" Rot.	5/8" ODS	CAT II / A1
VLR-21	21	Ø220	610	80	210	VFC-205	3/4" ODS	1" Rot.	5/8" ODS	CAT II / A1

### TECHNICAL DATA

### TEKNİK BİLGİ

Working Pressure (PS) : 33 Bar  
Test Pressure (PT) : 48 Bar  
Allowable Temperature (TS) : Min. -10°C /Max.-120°C  
Color (RAL) : 9005 (mat)  
General Tolerans (mm) : ±3

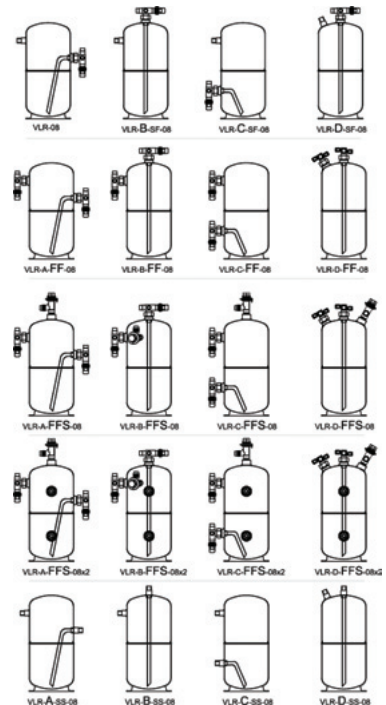
Çalışma Basıncı (PS) : 33 Bar  
Test Basıncı (PT) : 48 Bar  
İzin Verilen Sıcaklık (TS) : Min. -10°C / Max.-120°C  
Renk (RAL) : 9005 (mat)  
Genel Tolerans (mm) : ±3

Details of the foot connection are given on page 61  
Details of the connection parts are given on page 60

Ayak detayı ile ilgili sayfa 61'i inceleyebilirsiniz.  
Bağlantı parçaları ile ilgili sayfa 60'ı inceleyebilirsiniz.

### Vertical Liquid Receivers;

- \* From 1 lt to 21 lt are available in our stock.
- \* Technical data related to standard products available in stock are given in the table above.
- \* Input of standard products has ODS welding joint and output has rotalock valve connection.
- \* Standard products do not contain safety valve and sight glass connection. It may be made only upon request.
- \* Length and diameter of standard products may not be changed.
- \* Connection sleeves and design may be changed upon request.
- \* Products on the left are samples of different design.
- \* You may order needed design using the given code numbers.
- \* It is enough to change volume you need together with code number, For example; you need a 6 lt product and design sample you want is VLR-A-FF-08, then it is enough to change it to VLR-A-FF-06.
- \* Our firm manufactures products with any desired diameter, length and features according to certain standards.



### Dikey Likit Tankları;

- \* 1 lt'den 21 lt'ye kadar stoklarımızda yer almaktadır.
- \* Stokta yer alan standart ürünler ile ilgili teknik bilgiler yukarıdaki tabloda yer almaktadır.
- \* Standart ürünlerin Giriş ODS kaynak bağlantılı ve Çıkış Rotalock Vana bağlantılıdır.
- \* Standart ürünlerde, Emniyet ventili ve Gözetleme camı bağlantısı bulunmamaktadır, Sadece talep doğrultusunda hazırlanmaktadır.
- \* Standart ürünlerin boy ve çaplarında değişiklik yapılamaz.
- \* Talep doğrultusunda bağlantı manşon ve dizaynlarında değişiklik yapılabilmektedir.
- \* Sol tarafta yer alan ürünler farklı dizayn örnekleridir.
- \* İhtiyaç duyduğunuz dizaynı belirtilmiş olan kod numaralarından sipariş edebilirsiniz.
- \* Kod numarası ile birlikte istemiş olduğunuz hacmi değiştirmeniz yeterli olacaktır, Örnek; 6 lt. lik bir ürün ihtiyacınız var ise ve istemiş olduğunuz dizayn VLR-A-FF-08 örneği ise VLR-A-FF-06 olarak değiştirmeniz yeterli olacaktır.
- \* Firmamız belli standartlar doğrultusunda istenilen her türlü çapta, boyda ve özellikle ürün üretebilmektedir.