

Compresseur / Compressor  
Code tension / Voltage code : T

TFH4524Z

Froid commercial et industriel positif (HP)  
Commercial & industrial application (HBP)

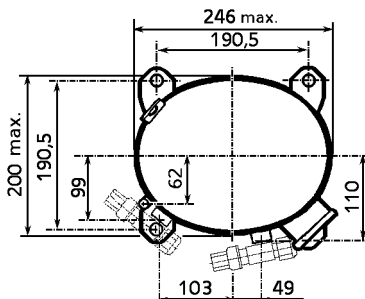
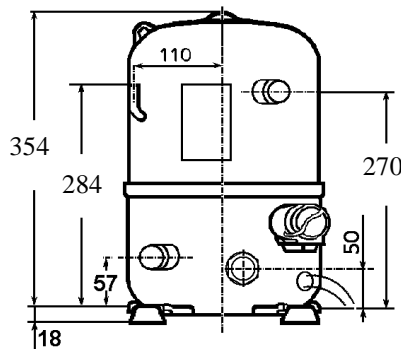
400-440V / 50-60Hz - 3~

R404A



N° 226EU-T - ind g

Conditions <i>Conditions</i>	fréquence <i>frequency</i>	Prod frigorifique nominale / <i>nominal refrigerating capacity</i>			Puis. sonore <i>Sound level</i>
		Watts	Kcal/h	BTU/h	
EN12900*	50 Hz	5236	4503	17855	ISO 3745 / ISO 3743-1
EN12900*	60 Hz	6032	5188	20569	
Cecomaf	50 Hz	4975			72 dBA
Cecomaf	60 Hz	5727			



Cylindrée / *Displacement* : 43.5 cm<sup>3</sup>  
 Poids net / *Net weight* : 30.4 Kg  
 Charge en huile / *Oil charge* : 1480 cm<sup>3</sup>  
 Type d'huile / *Oil type* : P.O.E /  
 Détente / *Expansion device* : Capillaire/Détendeur  
*Capillary/Exp° valve*  
 Refroidissement / *Cooling* : Ventilé / *Forced*

Résistance à 20° C / *Windings resistances at 20° C*  
 Phases 1,2,3. / *Phase Nr 1,2,3* : 6.3 Ohms

Intensité / *Current*  
 nom. / *Rated current RLA* : 4.3 / 4.7 A  
 max. / *Max current* : 7.7 / 7.9 A  
 dém. / *Start current LRA* : 24 / 25 A

Ap. Electrique / *Electrical equipment* : TRI

Protecteur / *Overload* : Interne / *Internal*

\* EN 12900: T°cond.+50°C / T°évap. +5°C/ T°gas aspirés. +20°C / Sous refroidissement. OK

\* EN 12900 : Cond. T° +50°C / Evap. T° +5°C / Return gas T° +20°C / Subcooling. OK

Pour conduites Ø ext / *For tubing O.D.*

Aspiration <i>Suction</i>	Refoulement <i>Discharge</i>	Charge <i>Process</i>
15.9 (5/8")	12.7 (1/2")	6.35 (1/4")

Les caractéristiques données dans cette fiche technique peuvent évoluer sans avis préalable, avec les améliorations que 'TECUMSEH EUROPE' entend toujours apporter à sa production.  
 'TECUMSEH EUROPE', in a constant endeavour to improve its products reserves the right to change any information contained in this leaflet without prior warning.



<b>TFH4524Z</b>	<b>Tension T : 400V 3~ 50Hz / 440V 3~ 60 Hz</b>	<b>R404A</b>	<b>N°226EU-T</b>	<b>Ind g</b>
-----------------	---	--------------	------------------	--------------

Les performances sont données dans les **conditions EN 12900** :  
Elles sont certifiées uniquement en 50 Hz

Gaz aspirés : 20°C  
Sous refroidissement : 0°K

The performance data are in **EN 12900 conditions** :  
They are only certified in 50 Hz

Return gas : 20°C  
Subcooling : 0°K

### 50 Hz R404A

4   T condensation	5   T évaporation (°C)		<b>-25</b>	<b>-20</b>	<b>-15</b>	<b>-10</b>	<b>-5</b>	<b>0</b>	<b>5</b>	<b>10</b>	<b>15</b>
<b>30</b>	1   P frigorifique (W)		1837	2506	3292	4203	5248	6435	7772	9268	10932
	2   P absorbée (W)		1140	1308	1455	1584	1697	1797	1888	1971	2049
	3   I absorbée (A)		2.86	3.04	3.2	3.35	3.5	3.63	3.75	3.86	3.96
<b>40</b>	1   P frigorifique (W)			1935	2640	3443	4353	5378	6526	7807	9228
	2   P absorbée (W)			1329	1528	1705	1862	2002	2128	2242	2347
	3   I absorbée (A)			3.06	3.28	3.49	3.69	3.88	4.06	4.22	4.38
<b>50</b>	1   P frigorifique (W)				1948	2642	3415	4277	5236	6300	7477
	2   P absorbée (W)				1531	1764	1972	2159	2328	2481	2620
	3   I absorbée (A)				3.28	3.55	3.81	4.06	4.29	4.52	4.73
<b>60</b>	1   P frigorifique (W)					1797	2433	3130	3898	4744	5676
	2   P absorbée (W)					1750	2018	2260	2479	2678	2860
	3   I absorbée (A)					3.55	3.86	4.17	4.46	4.75	5.02

### 60 Hz R404A

4   T condensation	5   T évaporation (°C)		<b>-25</b>	<b>-20</b>	<b>-15</b>	<b>-10</b>	<b>-5</b>	<b>0</b>	<b>5</b>	<b>10</b>	<b>15</b>
<b>30</b>	1   P frigorifique (W)		1984	2834	3795	4882	6110	7495	9052	10797	12744
	2   P absorbée (W)		1253	1497	1706	1898	2092	2305	2555	2860	3238
	3   I absorbée (A)		2.54	2.79	3.02	3.25	3.47	3.67	3.86	4.05	4.22
<b>40</b>	1   P frigorifique (W)			2084	2971	3945	5024	6221	7553	9035	10682
	2   P absorbée (W)			1466	1752	1992	2203	2404	2611	2843	3118
	3   I absorbée (A)			2.76	3.07	3.36	3.64	3.91	4.17	4.41	4.65
<b>50</b>	1   P frigorifique (W)				2107	2974	3907	4921	6032	7255	8606
	2   P absorbée (W)				1694	2040	2328	2574	2797	3015	3246
	3   I absorbée (A)				3.02	3.38	3.72	4.06	4.38	4.69	5
<b>60</b>	1   P frigorifique (W)					1970	2762	3597	4491	5460	6519
	2   P absorbée (W)					1908	2330	2680	2978	3240	3486
	3   I absorbée (A)					3.31	3.72	4.12	4.51	4.89	5.25

1 = refrigerating capacity      2 = watt input      3 = current      4 = condensing temperature      5 = evaporating temperature

Nota : Les caractéristiques données dans cette fiche technique peuvent évoluer sans avis préalable, avec les améliorations que "TECUMSEH EUROPE" entend toujours apporter à sa production.

Note : "TECUMSEH EUROPE", in a constant endeavour to improve its products reserves the right to change any information contained in this leaflet without prior warning.