

Compresseur / Compressor  
Code tension / Voltage code : H

CAJ9510Z

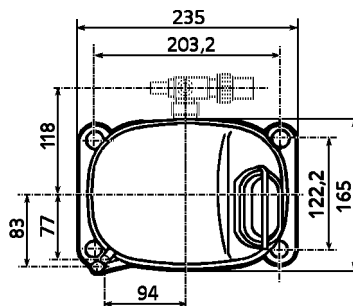
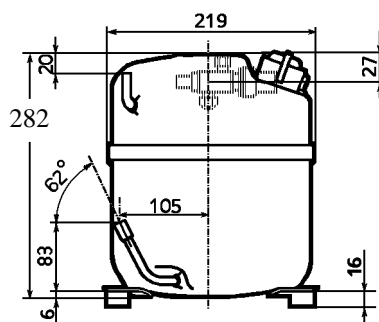
Froid commercial et industriel positif (MHP)  
Commercial & industrial applications (MHBP)

208-220V / 60Hz - 1~

R404A

N° 224ET-H - ind d

Conditions <i>Conditions</i>	fréquence <i>frequency</i>	Prod frigorifique nominale / <i>nominal refrigerating capacity</i>			Puis. sonore <i>Sound level</i>
		Watts	Kcal/h	BTU/h	
					ISO 3745 / ISO 3743-1
Standard	60 Hz	3118	2681	10632	66 dBA
Cecomaf	60 Hz	2777			



Cylindrée / *Displacement*: 18.3 cm<sup>3</sup>  
Poids net / *Net weight*: 23 Kg  
Charge en huile / *Oil charge*: 887 cm<sup>3</sup>  
Type d'huile / *Oil type*: P.O.E /  
Détente / *Expansion device*: Capillaire/Détendeur  
*Capillary/Exp° valve*  
Refroidissement / *Cooling*: Ventilé / *Forced*

Résistance à 20° C / *Windings resistances at 20° C*  
Phase princ. / *Main Winding*: 1.5 Ohms  
aux. / *Auxiliary Winding*: 6.2 Ohms

Intensité / *Current*  
nom. / *Rated current RLA*: 7.3 A  
max. / *Max current*: 12 A  
dém. / *Start current LRA*: 36 A

Ap. Electrique / *Electrical equipment*: CSR

Protecteur / *Overload*: T0889  
Temporisation / *Time check*: 7.5s - 14s / 23.5 A  
T° ouverture / *Opening temp.*: 150° C  
fermeture / *Closing temp.*: 61° C  
Option / *optional*:

Relais potentiel / *Potential relay*: RVA4G\*\*  
enclenchement / *Pick up*: 180/195V  
déclenchement / *Drop out*: 40/105V  
Option / *optional*: 3ARR3\*6AS\*

Condensateur dém. / *Start capacitor*: 88 µF / 330 V  
Condensateur Perm. / *Run capacitor*: 15 µF / 400 V

Pour conduites Ø ext / *For tubing O.D.*

Aspiration <i>Suction</i>	Refoulement <i>Discharge</i>	Charge <i>Process</i>
15.9 (5/8")	7.9 (5/16")	6.35 (1/4")

Les caractéristiques données dans cette fiche technique peuvent évoluer sans avis préalable, avec les améliorations que 'TECUMSEH EUROPE' entend toujours apporter à sa production.  
'TECUMSEH EUROPE', in a constant endeavour to improve its products reserves the right to change any information contained in this leaflet without prior warning.

<b>CAJ9510Z</b>	Tension H : 208 - 220V 1~ 60 Hz	R404A	N°224ET-H	Ind d
-----------------	---------------------------------	-------	-----------	-------

Les performances sont données dans les <b>conditions Standard TE</b> :	Surchauffe :	11°K
	Sous refroidissement :	8.3°K
The performance data are in <b>Standard TE conditions</b> :	Superheat :	11°K
	Subcooling :	8.3°K

<b>60 Hz R404A</b>											
4   T condensation	5   T évaporation	(°C)	<b>-25</b>	<b>-20</b>	<b>-15</b>	<b>-10</b>	<b>-5</b>	<b>0</b>	<b>5</b>	<b>10</b>	<b>15</b>
<b>40</b>	1   P frigorifique	(W)	989	1275	1637	2076	2591	3181	3848	4591	5411
	2   P absorbée	(W)	787	864	942	1023	1106	1190	1277	1366	1456
	3   I absorbée	(A)	3.81	4.24	4.67	5.12	5.57	6.04	6.52	7.01	7.51
<b>50</b>	1   P frigorifique	(W)	753	992	1296	1666	2102	2604	3172	3806	4506
	2   P absorbée	(W)	733	847	961	1074	1187	1300	1412	1524	1636
	3   I absorbée	(A)	3.65	4.22	4.79	5.36	5.94	6.52	7.1	7.68	8.26
<b>55</b>	1   P frigorifique	(W)	636	850	1125	1461	1858	2315	2834	3414	4054
	2   P absorbée	(W)	706	839	970	1100	1228	1355	1480	1604	1726
	3   I absorbée	(A)	3.57	4.21	4.85	5.48	6.12	6.75	7.39	8.01	8.64
<b>60</b>	1   P frigorifique	(W)	518	708	954	1256	1613	2027	2496	3021	3602
	2   P absorbée	(W)	679	830	979	1125	1269	1410	1548	1683	1816
	3   I absorbée	(A)	3.48	4.2	4.9	5.61	6.3	6.99	7.67	8.35	9.02

1 = refrigerating capacity      2 = watt input      3 = current      4 = condensing temperature      5 = evaporating temperature

Nota : Les caractéristiques données dans cette fiche technique peuvent évoluer sans avis préalable, avec les améliorations que "TECUMSEH EUROPE" entend toujours apporter à sa production.

Note : "TECUMSEH EUROPE", in a constant endeavour to improve its products reserves the right to change any information contained in this leaflet without prior warning.