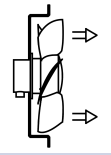




# CompAir

## IA0300 COMPR46\_G30W04

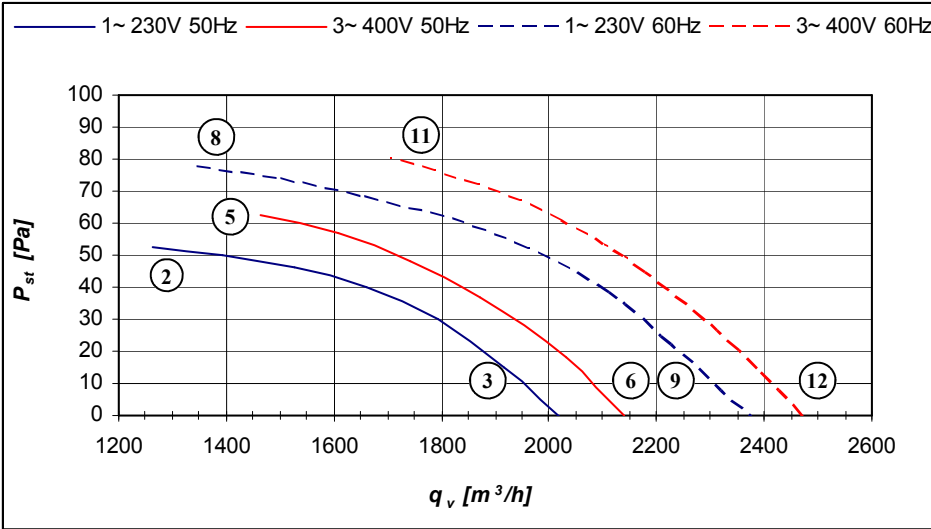


1~ 230V ± 10% 50Hz

3~ 400V ± 10% 50Hz

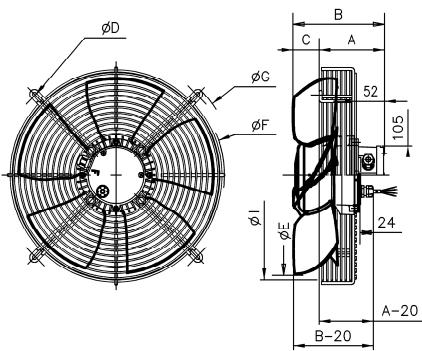
$P_1$  0.126 kW  
 $I$  0.72 A  
 $n$  1387 min<sup>-1</sup>  
 $C_{400V}$  3.5 μF  
 $t_r$  60 °C

$P_1$  0.146 kW  
 $I$  0.48 A  
 $n$  1407 min<sup>-1</sup>  
 $t_r$  60 °C

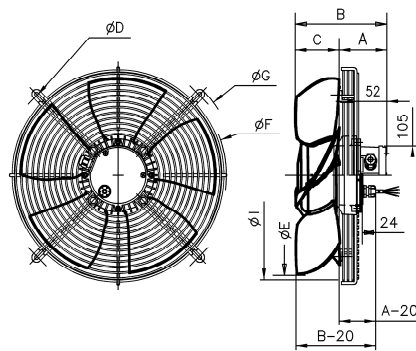


50 Hz	U	I	P <sub>1</sub>	n	Lw <sub>A</sub>
	V	A	W	min <sup>-1</sup>	dB(A)
(2)	230	0.72	126	1387	69
(3)	230	0.70	124	1401	70
(5)	400	0.48	146	1407	70
(6)	400	0.48	135	1416	70

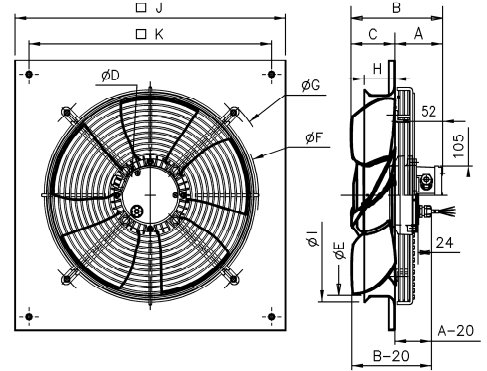
60 Hz	U	I	P <sub>1</sub>	n	Lw <sub>A</sub>
	V	A	W	min <sup>-1</sup>	dB(A)
(8)	230	0.84	164	1624	73
(9)	230	0.84	159	1621	75
(11)	400	0.49	181	1625	74
(12)	400	0.48	171	1635	74



Type A



Type B



Type C

Dimensions [mm]	A	B	C	D	E	F	G	H	I	J	K		
Type A	118	163	45	360	300	340	382	-	324	-	-	M6	5.0 kg
Type B	82	163	81	360	300	345	381	-	329	-	-	M6	5.0 kg
Type C	82	163	81	360	300	345	381	55	329	430	380	M6	6.8 kg

Type A			
	1 ~ 230V 50/60 Hz	030527	030540
	3 ~ 400V 50/60 Hz	030526	030539
	1 ~ 230V 50/60 Hz	029867	030538
	3 ~ 400V 50/60 Hz	029866	030185

Type B			
	1 ~ 230V 50/60 Hz	030708	030731
	3 ~ 400V 50/60 Hz	030707	030730
	1 ~ 230V 50/60 Hz	030706	030729
	3 ~ 400V 50/60 Hz	030705	030728

Type C			
	1 ~ 230V 50/60 Hz		
	3 ~ 400V 50/60 Hz		
	1 ~ 230V 50/60 Hz		
	3 ~ 400V 50/60 Hz		