

Compresseur / Compressor
Code tension / Voltage code : F



CAJ2446Z

Froid commercial négatif (BP)
Low back pressure commercial application

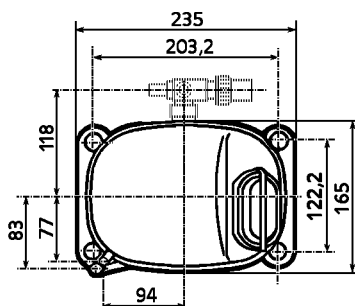
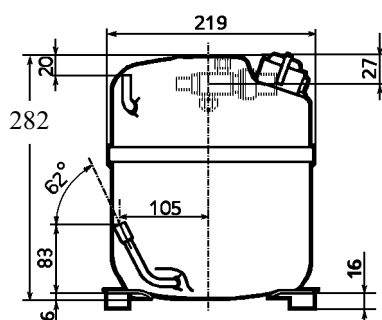
220-240V / 50Hz - 1~

R404A



N° 124NT-F - ind j

Conditions Conditions	fréquence frequency	Prod frigorifique nominale / nominal refrigerating capacity			Puis. sonore Sound level
		Watts	Kcal/h	BTU/h	
EN 12900*	50 Hz	627	539	2138	ISO 3745 / ISO 3743-1
Cecomaf	50 Hz	812			62 dBA



Cylindrée / Displacement : 26.2 cm³
Poids net / Net weight : 23 Kg
Charge en huile / Oil charge : 887 cm³
Type d'huile / Oil type : P.O.E /
Détente / Expansion device : Capillaire/Détendeur
 Capillary/Exp° valve

Refroidissement / Cooling : Ventilé / Forced

Résistance à 20° C / Windings resistances at 20° C

Phase princ. / Main Winding : 2.4 Ohms
 aux. / Auxiliary Winding : 10.3 Ohms

Intensité / Current

nom. / Rated current RLA : 3.8 A
 max. / Max current : 7.9 A
 dém. / Start current LRA : 29 A

Ap. Electrique / Electrical equipment : CSR

Protecteur / Overload : MST18AIN

Temporisation / Time check : 7.5s - 14s / 20.7 A
 T° ouverture / Opening temp. : 120° C
 fermeture / Closing temp. : 69° C
 Option / optional : T0750

Relais potentiel / Potential relay : RVA40**

enclenchement / Pick up : 280/310V
 déclenchement / Drop out : 60/121V
 Option / optional : 3ARR3*6AC*

Condensateur dém. / Start capacitor : 88 µF / 330 V

Condensateur Perm./ Run capacitor : 15 µF / 400 V

* EN12900: T°cond.+40°C / T°évap.-35°C/ T°gas aspirés. +20°C /
 Sous refroidissement. 0K

* EN 12900 : Cond. T° +40°C / Evap. T° -35°C / Return gas T° +20°C /
 Subcooling. 0K

Pour conduites Ø ext / For tubing O.D.

Aspiration Suction	Refoulement Discharge	Charge Process
12.7 (1/2")	7.9 (5/16")	6.35 (1/4")

Les caractéristiques données dans cette fiche technique peuvent évoluer sans avis préalable, avec les améliorations que 'TECUMSEH EUROPE' entend toujours apporter à sa production.
 'TECUMSEH EUROPE', in a constant endeavour to improve its products reserves the right to change any information contained in this leaflet without prior warning.



L'UNITE
HERMETIQUE



Tecumseh

CAJ2446Z	Tension F : 220 - 240V 1~ 50 Hz	R404A	N°124NT-F	Ind j
-----------------	--	--------------	------------------	--------------

Les performances sont données dans les conditions EN 12900 : Elles sont certifiées uniquement en 50 Hz	Gaz aspirés : 20°C Sous refroidissement : 0°K
The performance data are in EN 12900 conditions : They are only certified in 50 Hz	Return gas : 20°C Subcooling : 0°K

50 Hz R404A									
4 T condensation	5 T évaporation	(°C)	-40	-35	-30	-25	-20	-15	-10
30	1 P frigorifique	(W)	572	798	1067	1385	1756	2184	2674
	2 P absorbée	(W)	516	602	688	772	856	939	1022
	3 I absorbée	(A)	2.44	2.76	3.1	3.48	3.89	4.32	4.78
40	1 P frigorifique	(W)	429	627	859	1133	1451	1819	2241
	2 P absorbée	(W)	501	604	707	810	915	1020	1128
	3 I absorbée	(A)	2.38	2.77	3.2	3.65	4.13	4.64	5.18
50	1 P frigorifique	(W)		457	651	878	1141	1447	1799
	2 P absorbée	(W)		587	708	831	956	1085	1217
	3 I absorbée	(A)		2.77	3.28	3.81	4.36	4.95	5.56
60	1 P frigorifique	(W)			449	626	834	1075	1354
	2 P absorbée	(W)			694	837	984	1135	1292
	3 I absorbée	(A)			3.33	3.94	4.58	5.24	5.93
1 = refrigerating capacity 2 = watt input 3 = current 4 = condensing temperature 5 = evaporating temperature									

Nota : Les caractéristiques données dans cette fiche technique peuvent évoluer sans avis préalable, avec les améliorations que "TECUMSEH EUROPE" entend toujours apporter à sa production.

Note : "TECUMSEH EUROPE", in a constant endeavour to improve its products reserves the right to change any information contained in this leaflet without prior warning.