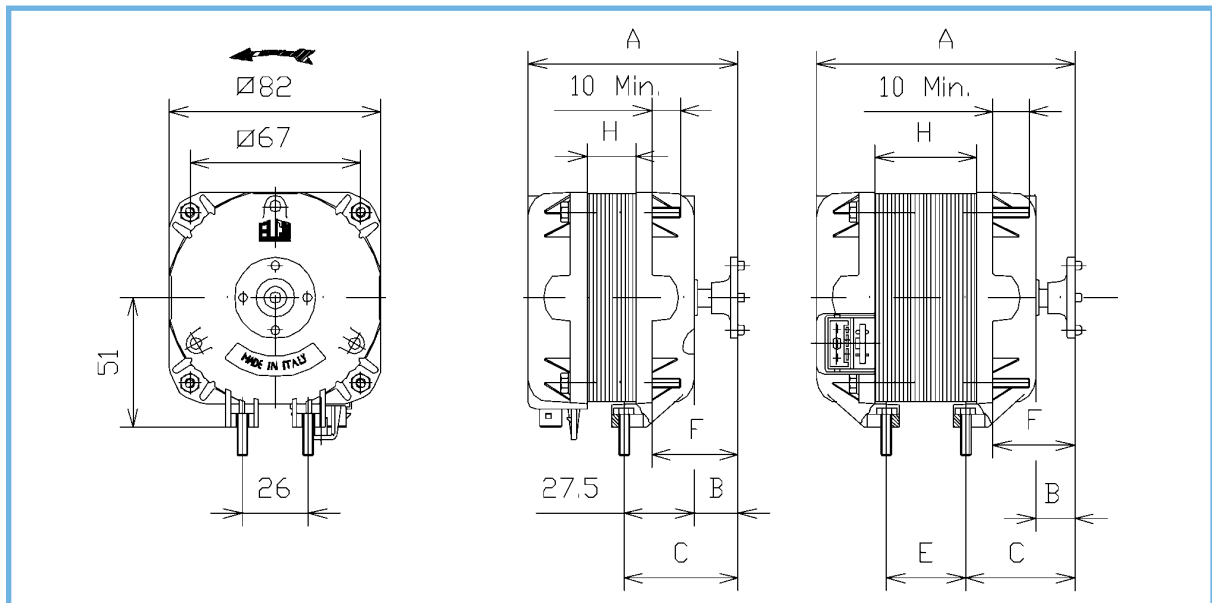


N-MOTOREN T3 PLUG-IN

Motor mit speziellem Steckanschluss (Elco-Patent Nr. 0765024) für mobilen Anschluss an das Versorgungskabel.

Zwei verschiedene Befestigungsmöglichkeiten:

- vorstehende Gewindebolzen M4 auf vorderem Gehäusedeckel für Ring/Gitter
- 2 Gewindebolzen M4 unten für Fuß.



Leistungen

| Artikelnummer | Volt | W ab | W auf | Amp | UpM | Kabel mm | Verpackung |
|----------------------|---------|------|-------|------|-----------|----------|------------|
| NET3C05ZVN001 | 230/240 | 5 | 32 | 0,20 | 1300/1550 | - | 20 Pcs |
| NET3C10ZVN001 | 230/240 | 10 | 38 | 0,23 | 1300/1550 | - | 20 Pcs |
| NET3C16PVN001 | 230/240 | 16 | 65 | 0,45 | 1300/1550 | - | 15 Pcs |
| NET3C25PVN002 | 230/240 | 25 | 95 | 0,68 | 1300/1550 | - | 10 Pcs |
| NET3C34PVN001 | 230/240 | 34 | 120 | 0,87 | 1300/1550 | - | 10 Pcs |

Abmessungen

| Artikelnummer | H | A | B | C | D | E | F |
|----------------------|----|-----|----|----|---|----|----|
| NET3C05ZVN001 | 13 | 76 | 17 | 44 | - | - | 34 |
| NET3C10ZVN001 | 20 | 83 | 18 | 45 | - | - | 34 |
| NET3C16PVN001 | 25 | 87 | 16 | 43 | - | - | 33 |
| NET3C25PVN002 | 40 | 102 | 16 | 43 | - | 31 | 32 |
| NET3C34PVN001 | 45 | 119 | 28 | 56 | - | 36 | 45 |