

Compresseur / Compressor
Code tension / Voltage code : F

CAE4456Y

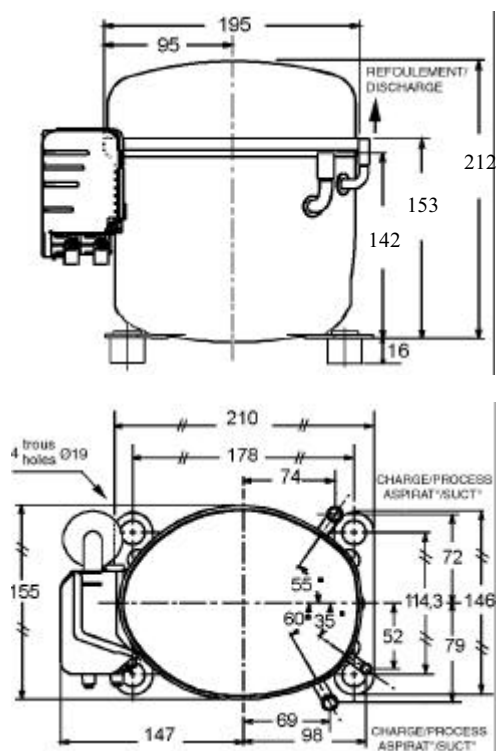
Froid commercial et industriel positif (HP)
Commercial & industrial application (HBP)

220-240V / 50Hz - 1~

R134a

N° 213SS-F - ind e

Conditions <i>Conditions</i>	fréquence <i>frequency</i>	Prod frigorifique nominale / <i>nominal refrigerating capacity</i>			Puis. sonore <i>Sound level</i>
		Watts	Kcal/h	BTU/h	
Standard	50 Hz	1396	1201	4760	ISO 3745 / ISO 3743-1 56 dBA
Cecomaf	50 Hz	1239			



Cylindrée / Displacement : 16.2 cm³
Poids net / Net weight : 12.7 Kg
Charge en huile / Oil charge : 350 cm³
Type d'huile / Oil type : P.O.E /
Détente / Expansion device : Capillaire/Détendeur
 Capillary/Exp° valve
Refroidissement / Cooling : Ventilé / Forced

Résistance à 20° C / Windings resistances at 20° C
 Phase princ. / *Main Winding :* 3.7 Ohms
 aux. / *Auxiliary Winding :* 19.7 Ohms

Intensité / Current
 nom. / *Rated current RLA :* 4.1 A
 max. / *Max current :* 5 A
 dém. / *Start current LRA :* 19 A

Ap. Electrique / Electrical equipment : CSIR

Protecteur / Overload : MST28APK
 Temporisation / *Time Check :* 7.5s - 14s / 12.2 A
 T° ouverture / *Opening temp. :* 105° C
 fermeture / *Closing temp. :* 61° C
 Option / *optional :* T0691

Relais Intensité / Current relay : 9660A-***-168
 enclenchement / *Pick up :* 11,6A
 déclenchement / *Drop out :* 9,7A
 Option / *optional :* MTRPH56

Condensateur dém. / Start capacitor : 64 µF / 330 V

Pour conduites Ø ext / *For tubing O.D.*

Aspiration <i>Suction</i>	Refolement <i>Discharge</i>	Charge <i>Process</i>
9.5 (3/8")	6.35 (1/4")	9.5 (3/8")

Les caractéristiques données dans cette fiche technique peuvent évoluer sans avis préalable, avec les améliorations que 'TECUMSEH EUROPE' entend toujours apporter à sa production.
 'TECUMSEH EUROPE', in a constant endeavour to improve its products reserves the right to change any information contained in this leaflet without prior warning.



CAE4456Y	Tension F : 220 - 240V 1~ 50 Hz	R134a	N°213SS-F	Ind e
-----------------	--	--------------	------------------	--------------

Les performances sont données dans les conditions Standard TE :	Surchauffe :	11°K
	Sous refroidissement :	8.3°K
The performance data are in Standard TE conditions :	Superheat :	11°K
	Subcooling :	8.3°K

50 Hz R134a											
4 T condensation	5 T évaporation	(°C)	-25	-20	-15	-10	-5	0	5	10	15
40	1 P frigorifique	(W)	436	525	658	835	1057	1323	1634	1989	2388
	2 P absorbée	(W)	335	387	435	480	522	560	595	627	655
	3 I absorbée	(A)	3.2	3.3	3.39	3.48	3.57	3.66	3.75	3.84	3.93
50	1 P frigorifique	(W)		405	520	675	871	1106	1382	1698	2055
	2 P absorbée	(W)		384	438	492	545	597	648	699	748
	3 I absorbée	(A)		3.28	3.4	3.52	3.66	3.81	3.97	4.14	4.32
55	1 P frigorifique	(W)			452	596	778	998	1257	1553	1888
	2 P absorbée	(W)			440	498	557	616	675	735	794
	3 I absorbée	(A)			3.4	3.54	3.7	3.88	4.07	4.28	4.51
60	1 P frigorifique	(W)			383	516	685	890	1131	1408	1721
	2 P absorbée	(W)			441	504	569	634	702	770	841
	3 I absorbée	(A)			3.4	3.56	3.75	3.95	4.18	4.43	4.7

1 = refrigerating capacity 2 = watt input 3 = current 4 = condensing temperature 5 = evaporating temperature

Nota : Les caractéristiques données dans cette fiche technique peuvent évoluer sans avis préalable, avec les améliorations que "TECUMSEH EUROPE" entend toujours apporter à sa production.

Note : "TECUMSEH EUROPE", in a constant endeavour to improve its products reserves the right to change any information contained in this leaflet without prior warning.