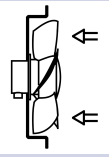




CompAir

S0350 COMPR43 _G30W04

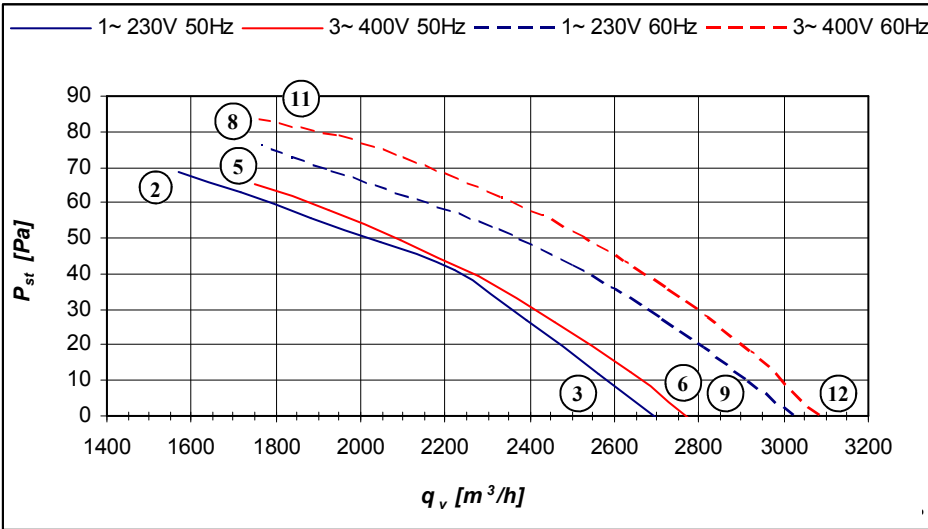


1~ 230V ± 10% 50Hz

3~ 400V ± 10% 50Hz

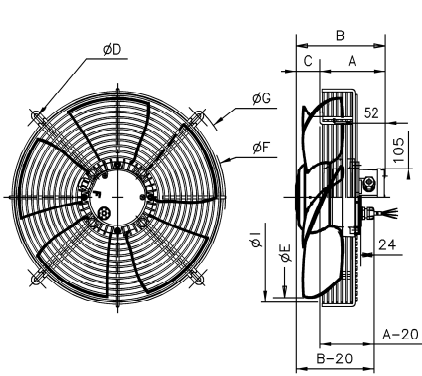
P₁ **0.154** kW
 I **0.83** A
 n **1319** min⁻¹
 C_{400V} 3.5 μF
 t_r 60 °C

P₁ **0.179** kW
 I **0.48** A
 n **1356** min⁻¹
 t_r 60 °C

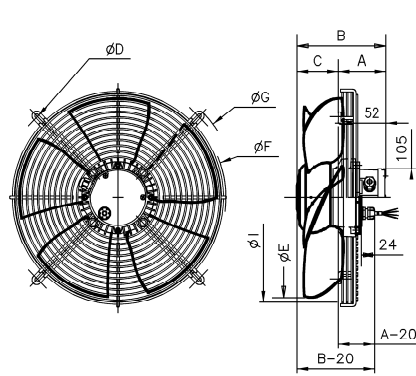


50 Hz	U	I	P ₁	n	Lw _A
	V	A	W	min ⁻¹	dB(A)
(2)	230	0.83	154	1319	68
(3)	230	0.76	134	1362	70
(5)	400	0.48	179	1356	68
(6)	400	0.48	158	1384	71

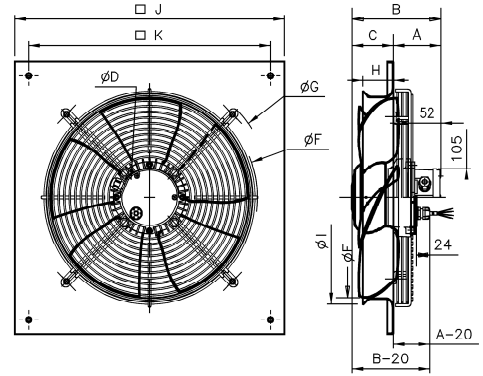
60 Hz	U	I	P ₁	n	Lw _A
	V	A	W	min ⁻¹	dB(A)
(8)	230	1.02	209	1325	69
(9)	230	0.94	190	1491	73
(11)	400	0.52	238	1472	70
(12)	400	0.50	206	1536	74



Type A



Type B



Type C

Dimensions [mm]	A	B	C	D	E	F	G	H	I	J	K		
Type A	118	158	40	410 / 422	350	388	443	-	372	-	-	M6	5.5 kg
Type B	87	158	71	410 / 422	350	390	440	-	374	-	-	M6	5.5 kg
Type C	87	158	71	410 / 422	350	390	440	55	374	485	435	M6	7.5 kg

Type A			
	1 ~ 230V 50/60 Hz	029385	030517
	3 ~ 400V 50/60 Hz	029384	030475
	1 ~ 230V 50/60 Hz	029390	029864
	3 ~ 400V 50/60 Hz	029391	029178

Type B			
	1 ~ 230V 50/60 Hz	030668	030692
	3 ~ 400V 50/60 Hz	030667	030691
	1 ~ 230V 50/60 Hz	030666	030690
	3 ~ 400V 50/60 Hz	030665	030689

Type C			
	1 ~ 230V 50/60 Hz		
	3 ~ 400V 50/60 Hz		
	1 ~ 230V 50/60 Hz		
	3 ~ 400V 50/60 Hz		