

Groupe de condensation / Condensing unit

Code tension / Voltage code : T

TAJ4517ZHR

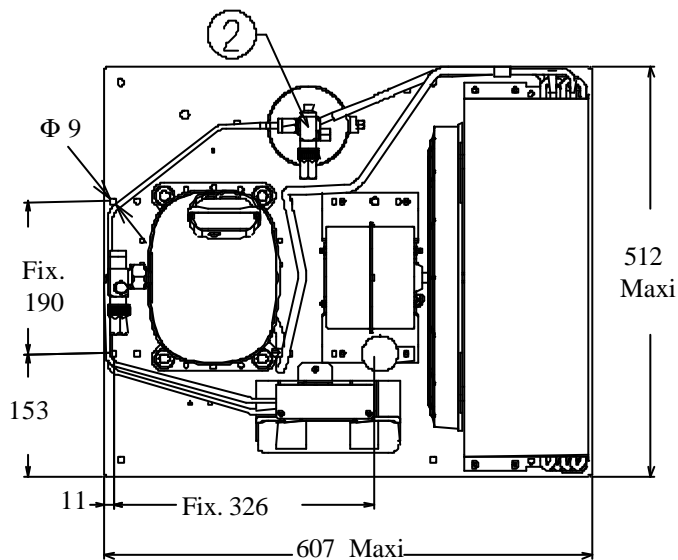
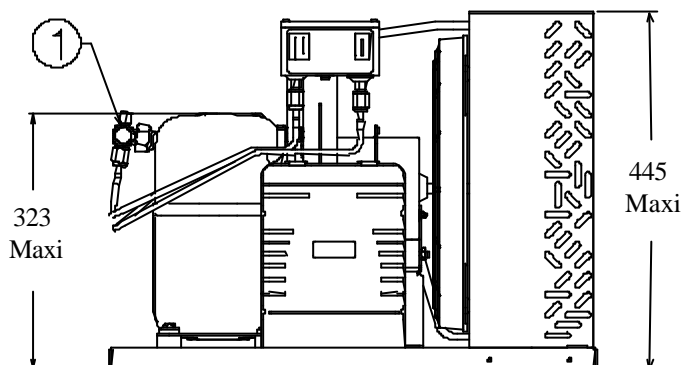
Froid commercial et industriel positif (HP)
Commercial & industrial application (HBP)

400-440V / 50-60Hz - 3~

R404A

N°524LU-T-VR ind c

Conditions	fréquence	Prod frigorifique nominale° / nominal refrigerating capacity °			Puis. sonore
Conditions	frequency	Watts	Kcal/h	BTU/h	Sound level
Standard	50 Hz	3845	3307	13111	76 dBA
Standard	60 Hz	4313	3709	14707	ISO 3745 / ISO 3743-1
EN13215*	50 Hz	3384	2910	11546	
EN13215*	60 Hz	3845	3307	13119	



* EN13215: T° Amb. +32°C / T° évap. 5°C / T° gas aspirés. +20°C / Sous refroidissement. 3K

* EN 13215 : Amb. T° +32°C / Evap. T° 5°C / Return gas T° +20°C / Subcooling. 3K.

Poids net / Net weight : 44 Kg
Détente / Expansion device : Détendeur
Expansion valve
Débit d'air / Air flow : 2200 / 2500 m³/h
Intensité / Current
 nom. / Rated current RLA : 3.4 / 3.6 A
 max. / Max current : 4.4 / 4.6 A
 dém. / Start current LRA : 19 / 19.1 A

Ap. Electrique / Electrical equipment : TRI

Fiche technique compresseur / Compressor technical data sheet : 224LU-T

Ventilateur / Fan motor :
 Vitesse / R.P.M : 1440 / 1650 tr/min
 Puis. mécanique / Shaft power : 90 W
 Diam. hélice / Fan blade dia. : Ø 356 mm
 Protection / Protection : Protecteur/Overload IP44

Condenseur / Condenser : 356/6500

Réservoir de liquide / Receiver :
 Volume / Capacity : 2.35 L
 PMS / Max. service pressure : 32 Bars

Grille / Fan guard : maille < à 8mm
Grid space < 8mm

. Vannes livrées ensachées et non montées sur le groupe.
Rotalock valves supplied loose with the condensing unit.

Pour conduites Æ ext / For tubing O.D.

Aspirat° 1 / Suction 1	Vanne Orientable / Rotalock Valve	15.9 (5/8")	à Braser/Brazed
Départ liquide 2 / Liquid line 2	Vanne Orientable / Rotalock Valve	9.5 (3/8")	à Braser/Brazed

Les caractéristiques données dans cette fiche technique peuvent évoluer sans avis préalable, avec les améliorations que 'TECUMSEH EUROPE' entend toujours apporter à sa production.
'TECUMSEH EUROPE', in a constant endeavour to improve its products reserves the right to change any information contained in this leaflet without prior warning.



TAJ4517ZHR	Tension T : 400V 3~ 50Hz / 440V 3~ 60 Hz	R404A	N°524LU-T	Ind c
-------------------	---	--------------	------------------	--------------

Les performances sont données dans les conditions EN 13215 :	Gaz aspirés :	20°C
	Sous refroidissement :	3°K
The performance data are in EN 13215 conditions :	Return gas :	20°C
	Subcooling :	3°K

50 Hz R404A

5 T ambiance	6 T évaporation	(°C)	-25	-20	-15	-10	-5	0	5	10	15
25	1 P frigorifique	(W)	1342	1681	2057	2465	2902	3362	3843	4342	4856
	2 P absorbée	(W)	930	1030	1136	1249	1368	1492	1623	1760	1903
	3 I absorbée	(A)	2.42	2.54	2.67	2.82	2.98	3.15	3.34	3.54	3.75
	4 Tc	(°C)	30.7	33.3	35.8	38.3	40.9	43.4	45.9	48.3	50.8
32	1 P frigorifique	(W)		1445	1795	2166	2557	2964	3384	3818	4262
	2 P absorbée	(W)		1044	1165	1292	1425	1564	1709	1860	2017
	3 I absorbée	(A)		2.55	2.7	2.87	3.05	3.24	3.44	3.66	3.89
	4 Tc	(°C)		39.6	42	44.4	46.7	49.1	51.4	53.8	56.1
43	1 P frigorifique	(W)			1374	1688	2008	2332	2661		
	2 P absorbée	(W)			1209	1359	1514	1675	1843		
	3 I absorbée	(A)			2.75	2.95	3.15	3.37	3.61		
	4 Tc	(°C)			51.7	53.8	56	58.1	60.2		

60 Hz R404A

5 T ambiance	6 T évaporation	(°C)	-25	-20	-15	-10	-5	0	5	10	15
25	1 P frigorifique	(W)	1612	1994	2410	2853	3318	3802	4301	4815	5343
	2 P absorbée	(W)	1113	1252	1398	1549	1706	1869	2038	2212	2393
	3 I absorbée	(A)	2.33	2.47	2.63	2.8	3	3.21	3.44	3.7	3.97
	4 Tc	(°C)	30.5	33.4	36.3	39.2	41.9	44.6	47.2	49.8	52.3
32	1 P frigorifique	(W)		1713	2107	2516	2936	3366	3805	4253	4713
	2 P absorbée	(W)		1239	1403	1573	1749	1930	2118	2311	2510
	3 I absorbée	(A)		2.48	2.65	2.84	3.05	3.28	3.53	3.8	4.08
	4 Tc	(°C)		39.9	42.6	45.2	47.7	50.2	52.7	55	57.3
43	1 P frigorifique	(W)			1605	1962	2315	2664	3012		
	2 P absorbée	(W)			1411	1611	1816	2027	2243		
	3 I absorbée	(A)			2.7	2.91	3.14	3.39	3.66		
	4 Tc	(°C)			52.3	54.6	56.9	59.1	61.2		

1 = refrigerating capacity 2 = watt input 3 = current 4 = condensating temperature 5 = ambient temperature 6 = evaporating temperature

Nota : Les caractéristiques données dans cette fiche technique peuvent évoluer sans avis préalable, avec les améliorations que "TECUMSEH EUROPE" entend toujours apporter à sa production.

Note : "TECUMSEH EUROPE", in a constant endeavour to improve its products reserves the right to change any information contained in this leaflet without prior warning.