

Compresseur / *Compressor*
Code tension / *Voltage code* : T

TAG4561Z

Froid commercial et industriel positif (HP)
Commercial & industrial application (HBP)

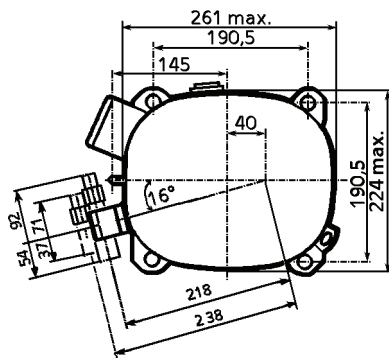
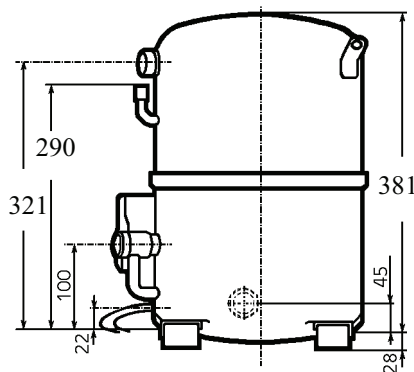
400-440V / 50-60Hz - 3~

R404A



N° 227GU-T - ind f

| Conditions <i>Conditions</i> | fréquence <i>frequency</i> | Prod frigorifique nominale / <i>nominal refrigerating capacity</i> | | | Puis. sonore <i>Sound level</i> |
|---------------------------------|-------------------------------|--|--------|-------|------------------------------------|
| | | Watts | Kcal/h | BTU/h | |
| EN 12900* | 50 Hz | 12297 | 10575 | 41933 | ISO 3745 / ISO 3743-1 |
| EN 12900* | 60 Hz | 15239 | 13106 | 51965 | |
| Cecomaf | 50 Hz | 11700 | | | 83 dBA |
| Cecomaf | 60 Hz | 14703 | | | |



Cylindrée / *Displacement* : 112.5 cm³
 Poids net / *Net weight* : 46 Kg
 Charge en huile / *Oil charge* : 1960 cm³
 Type d'huile / *Oil type* : P.O.E /
 Détente / *Expansion device* : Capillaire/Détendeur
Capillary/Exp° valve
 Refroidissement / *Cooling* : Ventilé / *Forced*
Ventilated

Résistance à 20° C / *Windings resistances at 20° C*
 Phases 1,2,3. / *Phase Nr 1,2,3* : 3.2 Ohms

Intensité / *Current*
 nom. / *Rated current RLA* : 9 / 10 A
 max. / *Max current* : 14 / 14 A
 dém. / *Start current LRA* : 51 / 55 A

Ap. Electrique / *Electrical equipment* : TRI

Protecteur / *Overload* : Interne / *Internal*

* EN 12900: T°cond.+50°C / T°évap. +5°C/ T°gas aspirés. +20°C / Sous refroidissement. 0K

* EN 12900 : Cond. T° +50°C / Evap. T° +5°C / Return gas T° +20°C / Subcooling. 0K

Pour conduites Ø ext / *For tubing O.D.*

| Aspiration <i>Suction</i> | Refoulement <i>Discharge</i> | Charge <i>Process</i> |
|------------------------------|---------------------------------|--------------------------|
| 28.6 (1"1/8) | 15.9 (5/8") | 9.5 (3/8") |

Les caractéristiques données dans cette fiche technique peuvent évoluer sans avis préalable, avec les améliorations que 'TECUMSEH EUROPE' entend toujours apporter à sa production.
 'TECUMSEH EUROPE', in a constant endeavour to improve its products reserves the right to change any information contained in this leaflet without prior warning.

| | | | | |
|-----------------|---|--------------|------------------|--------------|
| TAG4561Z | Tension T : 400V 3~ 50Hz / 440V 3~ 60 Hz | R404A | N°227GU-T | Ind f |
|-----------------|---|--------------|------------------|--------------|

Les performances sont données dans les **conditions EN 12900** :
Elles sont certifiées uniquement en 50 Hz

Gaz aspirés : 20°C
Sous refroidissement : 0°K

The performance data are in **EN 12900 conditions** :
They are only certified in 50 Hz

Return gas : 20°C
Subcooling : 0°K

50 Hz R404A

| 4 T condensation | 5 T évaporation | (°C) | -25 | -20 | -15 | -10 | -5 | 0 | 5 | 10 | 15 |
|--------------------|--------------------|------|------|------|------|-------|-------|-------|-------|-------|-------|
| 30 | 1 P frigorifique | (W) | 4437 | 5990 | 7847 | 10057 | 12669 | 15732 | 19295 | 23405 | 28113 |
| | 2 P absorbée | (W) | 2391 | 2781 | 3154 | 3525 | 3911 | 4324 | 4782 | 5300 | 5891 |
| | 3 I absorbée | (A) | 4.42 | 4.86 | 5.33 | 5.82 | 6.33 | 6.86 | 7.42 | 8 | 8.6 |
| 40 | 1 P frigorifique | (W) | | 4594 | 6210 | 8083 | 10261 | 12793 | 15728 | 19115 | 23001 |
| | 2 P absorbée | (W) | | 2813 | 3276 | 3717 | 4153 | 4597 | 5064 | 5572 | 6133 |
| | 3 I absorbée | (A) | | 4.87 | 5.43 | 6.01 | 6.61 | 7.23 | 7.88 | 8.55 | 9.24 |
| 50 | 1 P frigorifique | (W) | | | 4560 | 6133 | 7914 | 9953 | 12297 | 14997 | 18100 |
| | 2 P absorbée | (W) | | | 3269 | 3817 | 4338 | 4848 | 5362 | 5896 | 6464 |
| | 3 I absorbée | (A) | | | 5.45 | 6.12 | 6.82 | 7.53 | 8.27 | 9.03 | 9.81 |
| 60 | 1 P frigorifique | (W) | | | | 4173 | 5595 | 7177 | 8969 | 11018 | 13375 |
| | 2 P absorbée | (W) | | | | 3765 | 4409 | 5022 | 5618 | 6214 | 6824 |
| | 3 I absorbée | (A) | | | | 6.17 | 6.95 | 7.76 | 8.59 | 9.44 | 10.31 |

60 Hz R404A

| 4 T condensation | 5 T évaporation | (°C) | -25 | -20 | -15 | -10 | -5 | 0 | 5 | 10 | 15 |
|--------------------|--------------------|------|------|------|------|-------|-------|-------|-------|-------|-------|
| 30 | 1 P frigorifique | (W) | 5645 | 7582 | 9924 | 12635 | 15679 | 19019 | 22621 | 26448 | 30464 |
| | 2 P absorbée | (W) | 2996 | 3526 | 4051 | 4581 | 5132 | 5716 | 6347 | 7037 | 7800 |
| | 3 I absorbée | (A) | 4.82 | 5.53 | 6.28 | 7.07 | 7.89 | 8.74 | 9.63 | 10.55 | 11.51 |
| 40 | 1 P frigorifique | (W) | | 5846 | 7829 | 10163 | 12812 | 15740 | 18911 | 22288 | 25837 |
| | 2 P absorbée | (W) | | 3523 | 4143 | 4746 | 5346 | 5955 | 6587 | 7256 | 7973 |
| | 3 I absorbée | (A) | | 5.55 | 6.36 | 7.21 | 8.09 | 9.01 | 9.97 | 10.96 | 11.98 |
| 50 | 1 P frigorifique | (W) | | | 5842 | 7782 | 10019 | 12517 | 15239 | 18150 | 21214 |
| | 2 P absorbée | (W) | | | 4093 | 4817 | 5515 | 6198 | 6880 | 7575 | 8296 |
| | 3 I absorbée | (A) | | | 6.35 | 7.26 | 8.21 | 9.2 | 10.21 | 11.27 | 12.36 |
| 60 | 1 P frigorifique | (W) | | | | 5271 | 7079 | 9129 | 11386 | 13814 | 16377 |
| | 2 P absorbée | (W) | | | | 4688 | 5531 | 6337 | 7119 | 7889 | 8662 |
| | 3 I absorbée | (A) | | | | 7.23 | 8.24 | 9.29 | 10.37 | 11.49 | 12.64 |

1 = refrigerating capacity 2 = watt input 3 = current 4 = condensing temperature 5 = evaporating temperature

Nota : Les caractéristiques données dans cette fiche technique peuvent évoluer sans avis préalable, avec les améliorations que "TECUMSEH EUROPE" entend toujours apporter à sa production.

Note : "TECUMSEH EUROPE", in a constant endeavour to improve its products reserves the right to change any information contained in this leaflet without prior warning.