

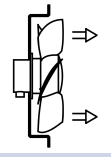


# CompAir

## IA0450 COMPR46\_G60W04

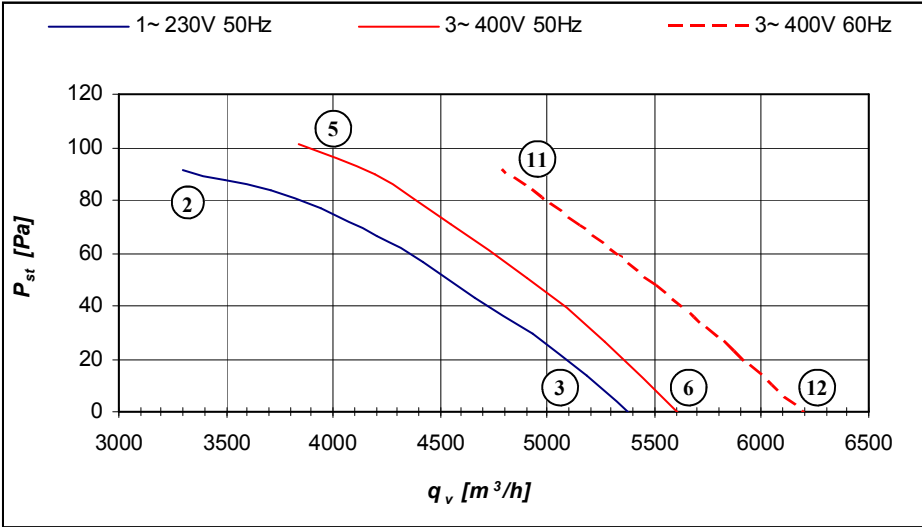
1~ 230V ± 10% 50Hz

3~ 400V ± 10% 50Hz



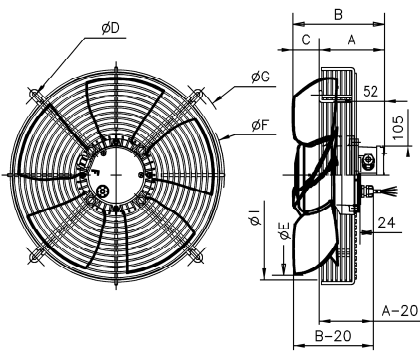
$P_1$  0.365 kW  
 $I$  1.73 A  
 $n$  1243 min<sup>-1</sup>  
 $C_{400V}$  8 μF  
 $t_r$  60 °C

$P_1$  0.414 kW  
 $I$  1.02 A  
 $n$  1346 min<sup>-1</sup>  
 $t_r$  60 °C

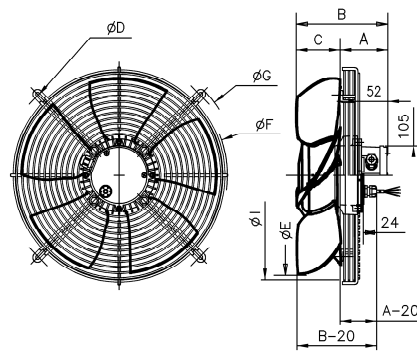


50 Hz	U V	I A	P <sub>1</sub> W	n min <sup>-1</sup>	Lw <sub>A</sub> dBA
(2)	230	1.73	365	1243	75
(3)	230	1.57	332	1307	76
(5)	400	1.02	414	1346	77
(6)	400	0.97	355	1375	77

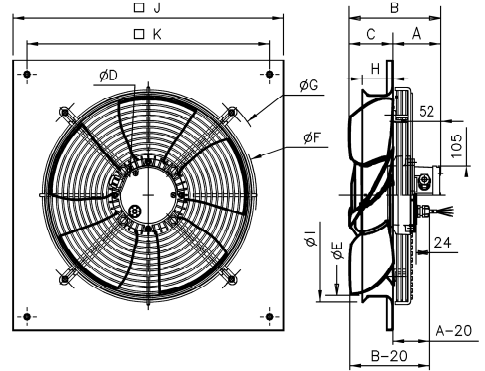
60 Hz	U V	I A	P <sub>1</sub> W	n min <sup>-1</sup>	Lw <sub>A</sub> dBA
(8)	230	-	-	-	-
(9)	230	-	-	-	-
(11)	400	1.05	515	1510	79
(12)	400	1.10	559	1467	80



Type A



Type B



Type C

Dimensions [mm]	A	B	C	D	E	F	G	H	I	J	K	Weight
Type A	148	188	40	522 / 530	450	505	553	-	487	-	-	M8 7.5 kg
Type B	87	188	101	522 / 530	450	494	557	-	476	-	-	M8 7.5 kg
Type C	87	188	101	522 / 530	450	494	557	90	476	576	535	M8 10.4 kg

Type A	1 ~ 230V 50 Hz	030537	030557
	3 ~ 400V 50/60 Hz	030536	030556
	1 ~ 230V 50 Hz	029873	030555
	3 ~ 400V 50/60 Hz	029872	030188

Type B	1 ~ 230V 50 Hz	030727	030751
	3 ~ 400V 50/60 Hz	030726	030750
	1 ~ 230V 50 Hz	030725	030749
	3 ~ 400V 50/60 Hz	030724	030748

Type C	1 ~ 230V 50 Hz		
	3 ~ 400V 50/60 Hz		
	1 ~ 230V 50 Hz		
	3 ~ 400V 50/60 Hz		